

ICS 73.040  
D 21



# 中华人民共和国国家标准

GB/T 5449—2015  
代替 GB/T 5449—1997

GB/T 5449—2015

## 烟煤罗加指数测定方法

Determination of roga index of bituminous coal

中华人民共和国  
国家标准  
烟煤罗加指数测定方法  
GB/T 5449—2015

\*

中国标准出版社出版发行  
北京市朝阳区和平里西街甲2号(100029)  
北京市西城区三里河北街16号(100045)

网址 [www.spc.net.cn](http://www.spc.net.cn)

总编室:(010)64275323 发行中心:(010)51780235

读者服务部:(010)68523946

中国标准出版社秦皇岛印刷厂印刷  
各地新华书店经销

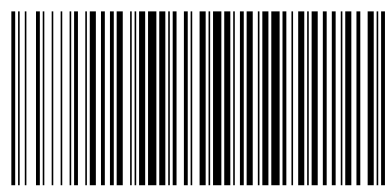
\*

开本 880×1230 1/16 印张 0.75 字数 12 千字  
2015年3月第一版 2015年3月第一次印刷

\*

书号: 155066·1-50874 定价 16.00 元

如有印装差错 由本社发行中心调换  
版权专有 侵权必究  
举报电话:(010)68510107



GB/T 5449—2015

2015-05-15 发布

2015-07-01 实施

中华人民共和国国家质量监督检验检疫总局  
中国国家标准化管理委员会 发布

## 9 方法精密度

烟煤罗加指数测定的精密度见表 1。

表 1 烟煤罗加指数测定的精密度

罗加指数	重复性限	再现性临界差
	3	5

## 10 试验报告

试验结果报告至少应包括以下信息：

- 试样编号；
- 依据标准；
- 试验结果；
- 与标准的任何偏离；
- 试验中出现的异常现象；
- 试验日期。

## 前 言

本标准按照 GB/T 1.1—2009 给出的规则起草。

本标准代替 GB/T 5449—1997《烟煤罗加指数测定方法》。本标准与 GB/T 5449—1997 相比，除编辑性修改外，主要技术变化如下：

- 修改转鼓转速由  $(50 \pm 2)$  r/min 改为  $(50 \pm 0.5)$  r/min (见 4.1, 1997 年版 4.1.7)；
- 增加了对马弗炉的技术要求 (见 4.3, 1997 年版 4.1.6)；
- 删去“并经全国煤炭标准化技术委员会认可”(见第 5 章, 1997 年版 5.2)；
- 修改制样后到试验的时间由不应超过一周改为 5 d (见第 6 章, 1997 年版 5.1)；
- 增加了使用机械装置进行的搅拌方法 (见 7.2, 1997 年版 6.2)；
- 修改了“8.2 结果表述”，提出按 GB/T 483 规则修约报出结果 (见 8.2, 1997 年版 7.2)；
- 增加了“试验报告”章 (见第 10 章)。

本标准由中国煤炭工业协会提出。

本标准由全国煤炭标准化技术委员会 (SAC/TC 42) 归口。

本标准起草单位：煤炭科学研究总院检测研究分院。

本标准主要起草人：隋艳、杨华玉、周璐、李宏图。

本标准所代替标准的历次版本发布情况为：

- GB/T 5449—1985；GB/T 5449—1997。

4.7 搅拌丝:由直径 1.0 mm~1.5 mm 的镍铬丝制成,规格尺寸见图 5。

单位为毫米

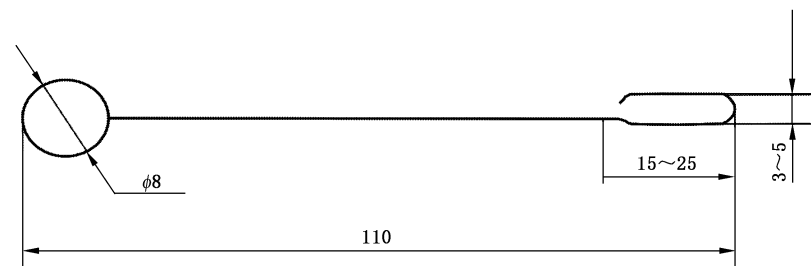


图 5 搅拌丝

4.8 压块:镍铬钢制,质量 110 g~115 g,规格尺寸见图 6。

单位为毫米

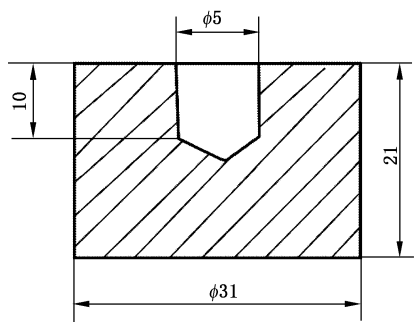


图 6 压块

4.9 圆孔筛:孔径 1 mm。

4.10 平铲:铲长 180 mm~200 mm,宽约 20 mm,高 1.5 mm,手柄长 600 mm~700 mm。

4.11 干燥器。

## 5 罗加指数专用无烟煤

测定罗加指数专用无烟煤,应符合下列要求:

- $A_d$  小于 4.00%;
- $V_{daf}$  小于 7.00%;
- 粒度 0.3 mm~0.4 mm;
- 筛下率不大于 7.0%。

## 6 煤样

烟煤罗加指数测定试验所用煤样应按 GB 474 制备。其中粒度为 0.1 mm~0.2 mm 的部分应占全部煤样的 20%以上。煤样应装在密封的容器中。制样后到试验的时间不应超过 5 d。

## 烟煤罗加指数测定方法

### 1 范围

本标准规定了测定烟煤罗加指数(R.I.)的方法提要、仪器设备、试验步骤、结果表述和方法精密度等。

本标准适用于烟煤。

### 2 规范性引用文件

下列文件对于本文件的应用是必不可少的。凡是注日期的引用文件,仅注日期的版本适用于本文件。凡是不注日期的引用文件,其最新版本(包括所有的修改单)适用于本文件。

GB 474 煤样的制备方法

GB/T 483 煤炭分析试验方法一般规定

### 3 方法提要

1 g 烟煤试样和 5 g 罗加指数专用无烟煤充分混合,在规定的条件下焦化,所得焦渣在特定的转鼓中进行转鼓试验,根据试验结果计算罗加指数。

### 4 仪器设备

4.1 转鼓试验装置:由两个转鼓构成,转速 $(50 \pm 0.5)$  r/min。

转鼓内径 200 mm,深 70 mm,壁厚 3 mm,壁上铆接两块相距 180°的挡板,板长 70 mm,宽 30 mm,厚 3 mm。转鼓带盖,盖与鼓配合严密,以保证转鼓密封性。规格尺寸见图 1。

单位为毫米

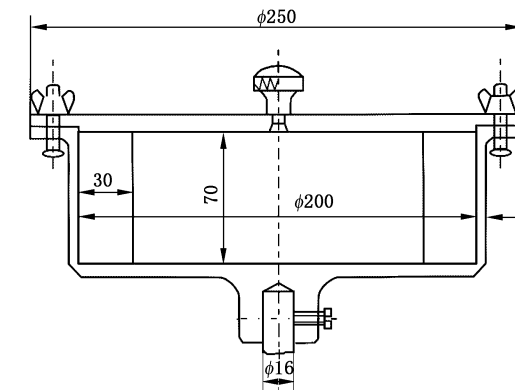


图 1 转鼓试验装置

4.2 压力器:压力  $5.9 \times 10^5$  Pa,规格尺寸见图 2。

4.3 马弗炉:炉膛恒温区长度不小于 120 mm,能保持温度为  $850 \text{ } ^\circ\text{C} \pm 10 \text{ } ^\circ\text{C}$ 。炉后壁有一个排气孔和